

DE 15 DE SETEMBRO A  
31 DE NOVEMBRO 2021

## CAMPANHA FRESAGEM HIGH FEED

# PROMOÇÃO DE TODA A GAMA HIGH FEED

As nossas fresas de alta avanço com pastilhas cambiáveis tem um design específico, criado para aumentar as taxas de remoção de material e lidar com cargas elevadas de esforço para a obtenção de alto desempenho e excepcional na vida útil das arestas.

Otimização de todas as aplicações de maquinação de alto avanço. Com as nossas fresas HIGHFEED conseguimos atingir profundidades axiais de até [1,8 mm] em facejamento, ranhuras, contorno, etc.

As nossas ferramentas atingem um nível insuperável de remoção de material nas operações, permitindo baixos custos nas operações de desbaste. O design das nossas ferramentas permitem maquinar vibrando menos proporcionando um desempenho duradouro e previsível.

## CONDIÇÕES DA CAMPANHA:

Gamas HF2 LP05; LP06; LP09; HF4 L006; 218.19; HF6 e HF SP14

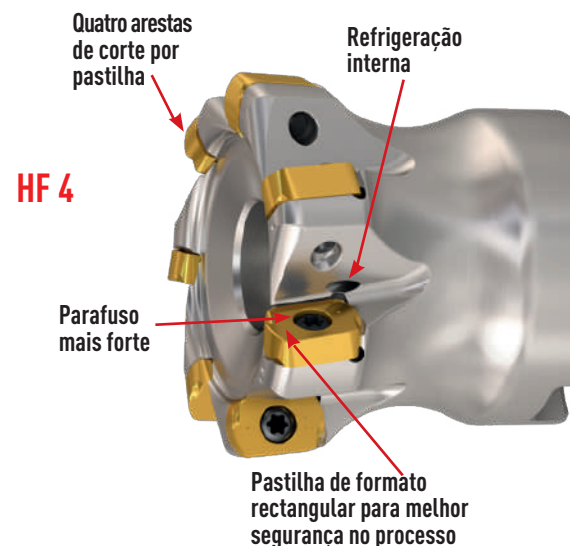
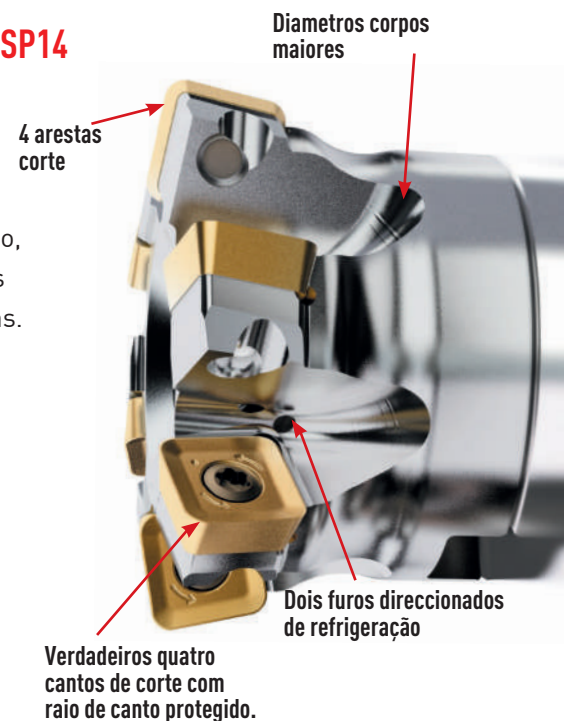
Oferta do corpo da fresa até D.35mm na compra de **30 pastilhas**,  
acima de D.35 até 80mm oferta do corpo da fresa na compra de **50 pastilhas**

Não são aceites devoluções de material adquirido na campanha  
pastilhas a preço cliente, campanha válida até 15 de Novembro 2021

Link: <https://bit.ly/3kzsr66>

No caso de dúvidas ou necessidade de informações adicionais, contacte a nossa equipa comercial ou o departamento de ferramentas de corte, através do telefone **+351 256 580 568** ou do email **fcorte@ramada.pt**.

### NOVA HF SP14



Visite [SECOTOOLS.COM](https://www.secotools.com) para mais informações

**RAMADA** AÇOS  
SPECIAL STEEL SOLUTIONS

**SECO**